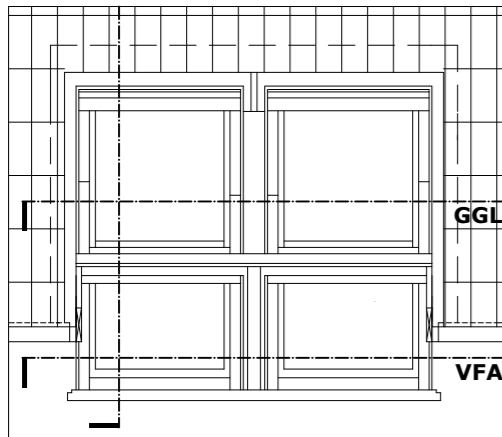
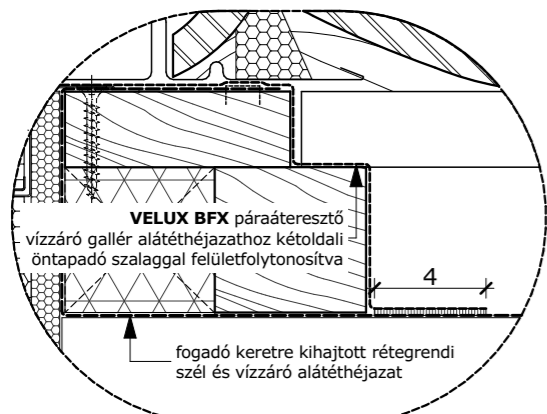


TR50 sajtoló hullámos cserép héjazatú ásványi szálal hőszigetelésű fa fedélszék

1 ⁵ cm	sajtolt nagyhullámú cserép héjazat
2 ⁵ cm	2 ⁵ /5cm gomba rovar és lángmentesített cserépléc
5 cm	5/5cm gomba rovar és lángmentesített ellenléc
1 rtg.	páraáteresztő szél- és vízzáró alátét héjazat
15 cm	7 ⁵ /15cm gomba rovar és lángmentesített méretezett szaruzat közte ásványi szálal hőszigetelés, hővezetési tényező max. $\lambda=0,035$ W/mK
10 cm	7 ⁵ /10cm gomba rovar és lángmentesített távtartó szelemen sor közte ásványi szálal hőszigetelés, hővezetési tényező max. $\lambda=0,035$ W/mK
3 ⁸ cm	állítható kengyellel rögzített gk bordaprofil közte ásványi szálal hőszigetelés, hővezetési tényező max. $\lambda=0,035$ W/mK
1 rtg.	lég- és párafékező polietilén fólia, egymáshoz és szilikát szerkezetekhez ragasztósávval felületfolytonosítva S_d -érték > 200m
1 ²⁵ cm	1rtg. tűzgátló impregnált gk építőlemez burkolat
0 ² cm	glett réteg
-	festék réteg



C részlet
M 1:2,5



Katalógus méretek:
szélesség (SZ) x hosszúság (H)
mm-ben megadva

TETŐSÍK ABLAK MÉRTEKÓD	GGU SZ X H
CK02/04/06	550 x 780/980/1180
FK04/06/08	660 x 980/1180/1400
MK04/06/08/10	780 x 980/1180/1400/1600
PK06/08/10	940 x 1180/1400/1600
SK06/08/10	1140 x 1180/1400/1600
UK04/08	1340 x 980/1400

TETŐSÍK ABLAK MÉRTEKÓD	VIU SZ X H
MK31/35/36/38	780 x 600/950/1150/1370
PK31/35/36/38	940 x 600/950/1150/1370
SK31/35/36/38	1140 x 600/950/1150/1370
UK31/35/36/38	1340 x 600/950/1150/1370

GGU billenő ablak, VIU fix térdfalablak termékinformációk:

Műszaki adatlap
Beépítési útmutatók
Teljesítmény nyilatkozat
VELUX CAD

VELUX pára-, vízelvezető csatorna, (VELUX BDX csomag tartalmazza)

burkoló lemezt megfogó férc szalag

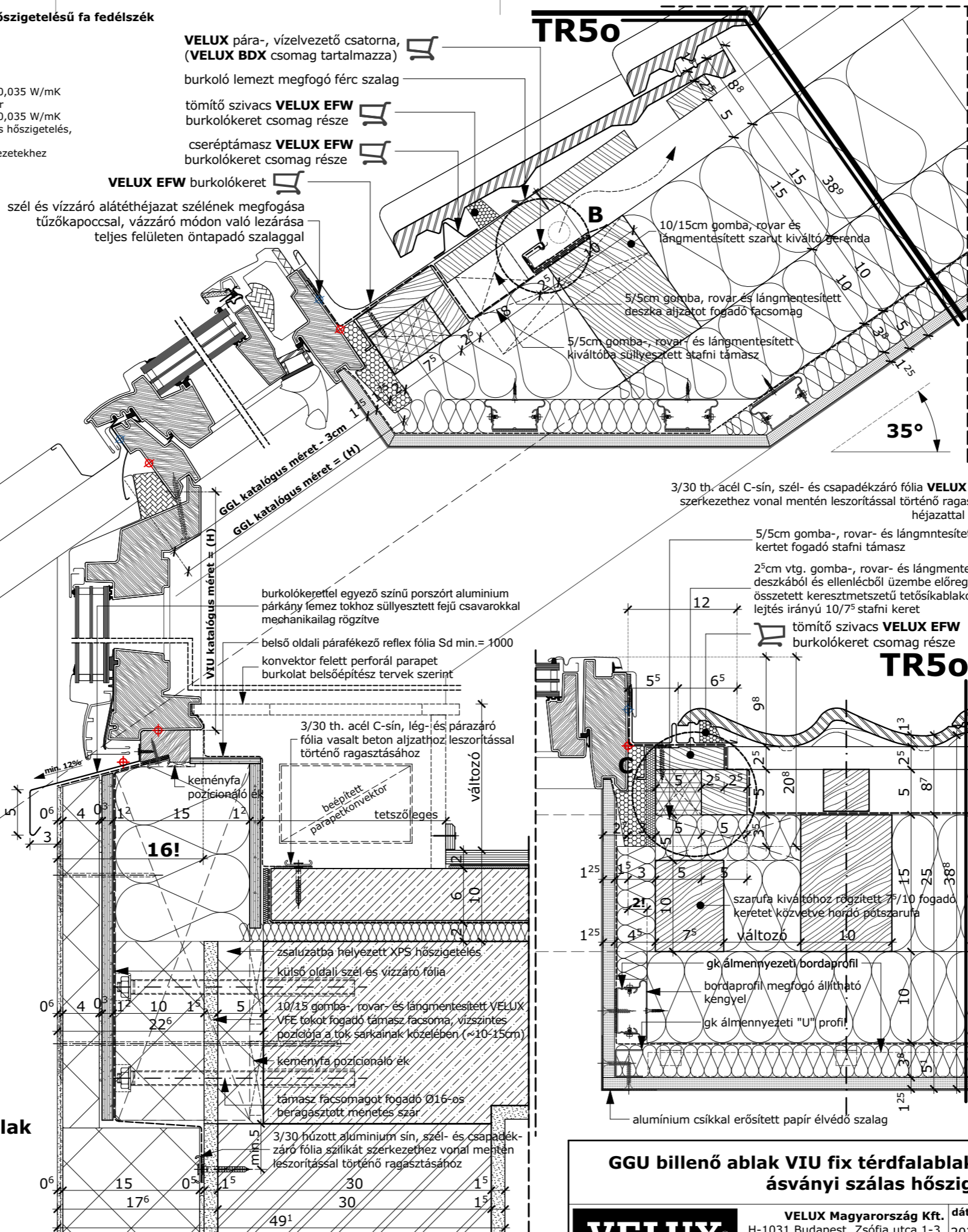
tömítő szivacs VELUX EFW burkolókeret csomag része

cseréptámasz VELUX EFW burkolókeret csomag része

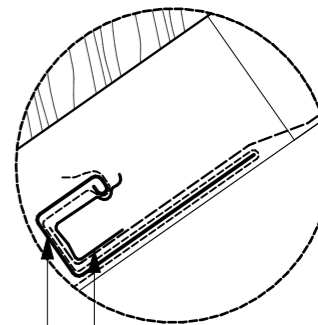
VELUX EFW burkolókeret

szél és vízzáró alátét héjazat szélének megfogása tűzőkapoccsal, vázzáró módon való lezárása teljes felületen öntapadó szalaggal

TR50



B részlet
M 1:2,5



VELUX pára-, vízelvezető csatorna, (VELUX BDX csomag tartalmazza)

3/30 th. acél C-sín, szél- és csapadékzáró fólia VELUX VIU tokhoz és szilikát szerkezethez vonal mentén leszorítással történő ragasztásához, fólia alátét héjazattal felületfolytonosítandó!

5/5cm gomba-, rovar- és lángmentesített keret fogadó stafni támasz

2⁵cm vtg. gomba-, rovar- és lángmentesített borovi deszkából és ellenlécből üzembe előregyártott összetett keresztmetszetű tetősíklapokat fogadó lejtés irányú 10/7⁵ stafni keret

tömítő szivacs VELUX EFW burkolókeret csomag része

TR50

6mm vastag vakolathoz kültéri alumínium vakolólévprofil burkolókerettel egyező színű UV álló tartósan rugalmas PUR kitt

külső oldali szél és vízzáró fólia

6mm vastag vakolathoz kültéri alumínium vakolólévprofil burkolókerettel egyező színű UV álló tartósan rugalmas PUR kitt

tokot rögzítő 60/90.2 diafuralmával merevített th acél "L" profil

2⁵/5 léclég- és párafékező fólia gallér leragasztásának vízpalmenti leszorítására

keményfa pozicionáló ék

2⁵/7⁵ deszka, gk burkolat fogadására

alumínium csikkal erősített papír élvédő szalag

szarufa kiváltóhoz rögzített 7⁵/10 fogadó keretet közvetve hordó pótszarufa

változó

gk álmennyezeti bordaprofil

bordaprofil megfogó állítható kengyel

gk álmennyezeti "U" profil

alumínium csikkal erősített papír élvédő szalag

GGU billenő ablak VIU fix térdfalablak csoportos beépítése vakolt homlokzatú ásványi szálal hőszigetelésű fa fedélszékben

	VELUX Magyarország Kft. H-1031 Budapest, Zsófia utca 1-3. www.velux.hu vevoszolgalat@velux.com	dátum 2021. 01. 21.	file név GGU VIU_EFW_FF_ÁCS_1	lépték M 1:2,5 M 1:5
--	----------------------------------------------------------------------------------------------------------------	------------------------	----------------------------------	----------------------------